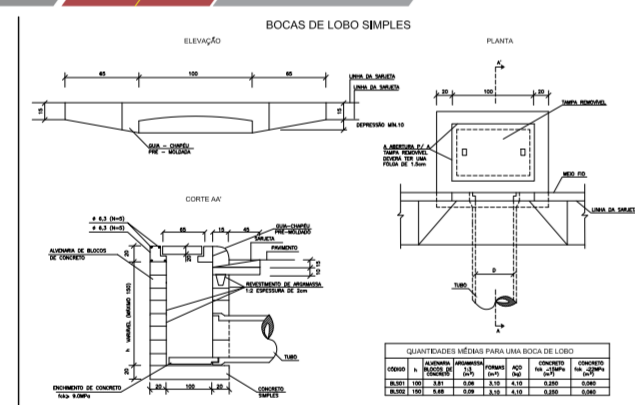
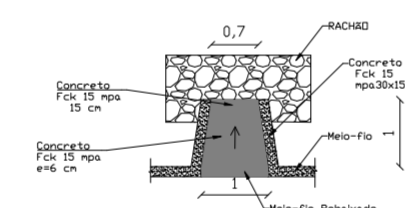


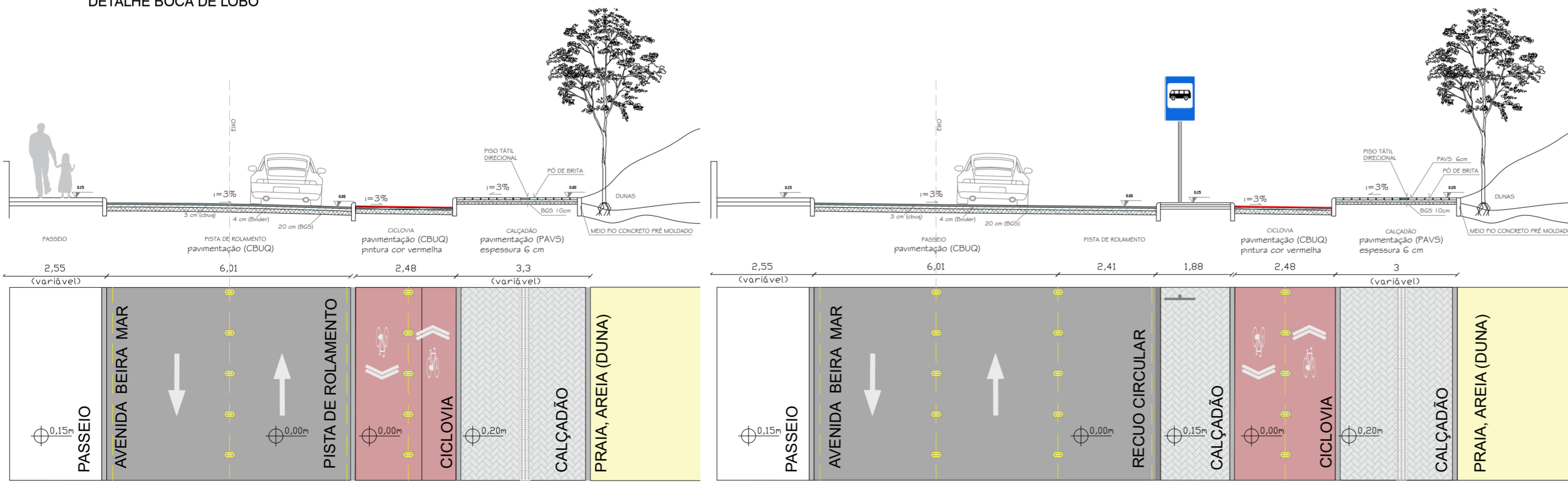
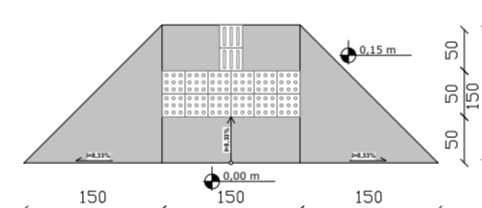
LOCALIZAÇÃO



DETALHE BOCA DE LOBO



DETALHE SANGRADEIRO



PREFEITURA MUNICIPAL DE TORRES
SECRETARIA DE PLANEJAMENTO
 DIRETORIA DE PROJETOS E CAPTAÇÃO DE RECURSOS
 Rua José A. Picoral, 79 - Torres, RS Fone: (51) 3626.9150 ramal 227
 www.torres.rs.gov.br - gerprojetos@torres.rs.gov.br

REVITALIZAÇÃO E CONSTRUÇÃO ORLA
PRAIAS DE SUL

DESENHO
 Arq. Ester Rodrigues

ÁREA:
 TOTAL 7,354,13 Km
 ÁREA TOTAL APROX.
 95.803,72 m²

PRANCHA
2/10

PREFEITO DE TORRES

RESPONSÁVEL TÉCNICO
 ANTONIO FRANCISCO JUNIOR
 ENGENHEIRO CIVIL
 CREA/SC 145.094-0

PROJETO GEOMÉTRICO, TRECHO 01

DATA:
 NOV 2023