

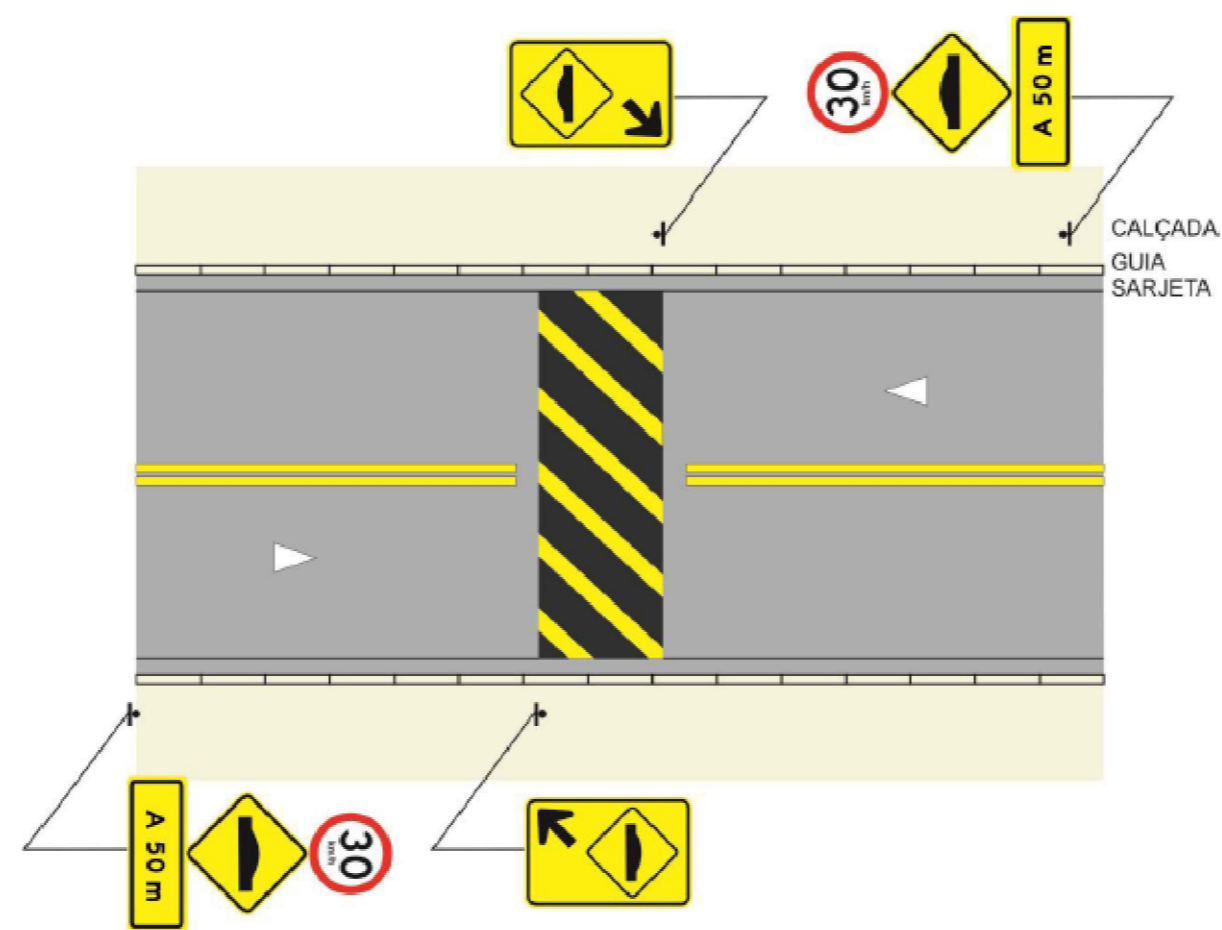
QUANTITATIVOS DE SINALIZAÇÃO VERTICAL LOCALIZAÇÃO

PLACAS	DIMENSÕES	QUANT.	SUPORTES	CÓD.
	L=0,80	3	3	R-1
	D=1,00	20	20	R-19
	D=1,00	20	20	A-18
	L=1,00	20	20	A-18
	L=0,80	46	46	A-32

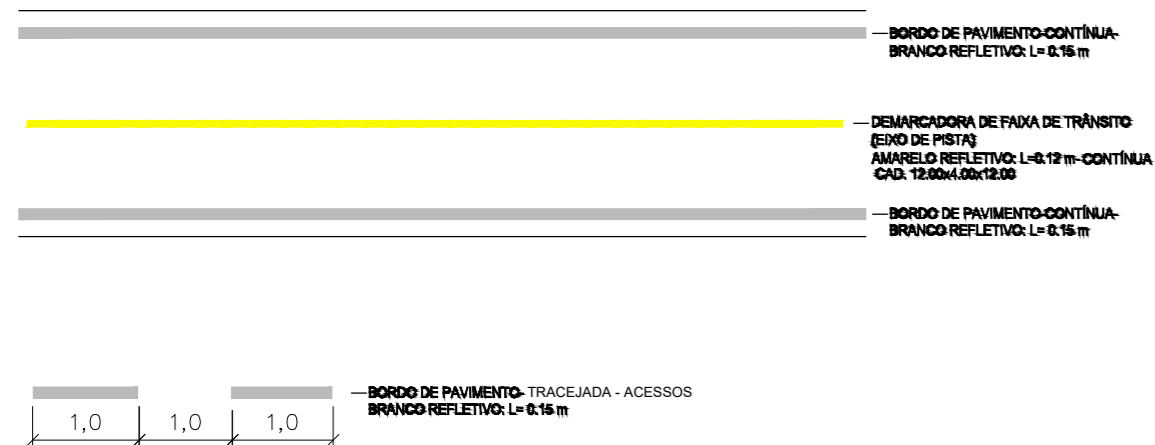
DETALHE DAS CORES DAS PLACAS:

- (1) Fundo: vermelho revestido com película refletiva grau técnico
Borda interna e letras: brancas revestidas com película refletiva grau técnico
- (2) Fundo: branco revestido com película refletiva grau técnico
Letras e símbolos: pretos não refletivos
Oria e tarja: vermelhas revestidas com película refletiva grau técnico
- (2a) Fundo: branco revestido com película refletiva grau técnico
Borda interna: vermelha revestida com película refletiva grau técnico
- (3) Fundo: amarelo revestido com película refletiva grau técnico
Borda interna e símbolos: pretos não refletivos

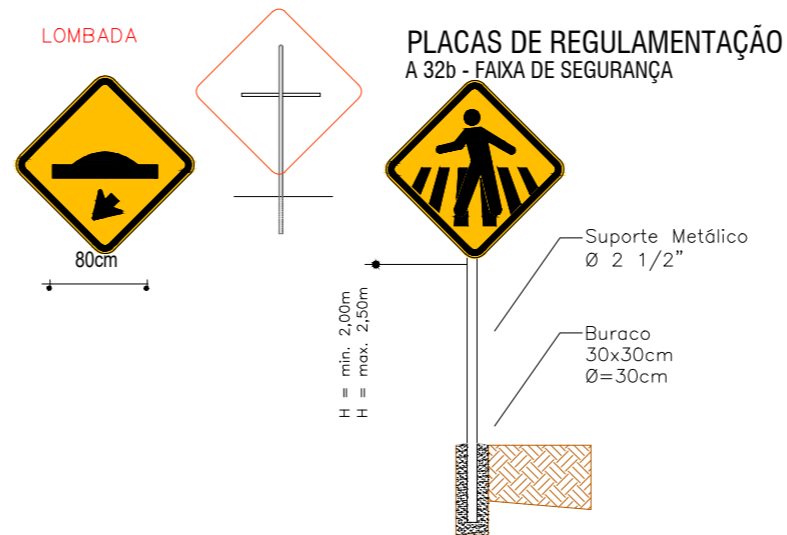
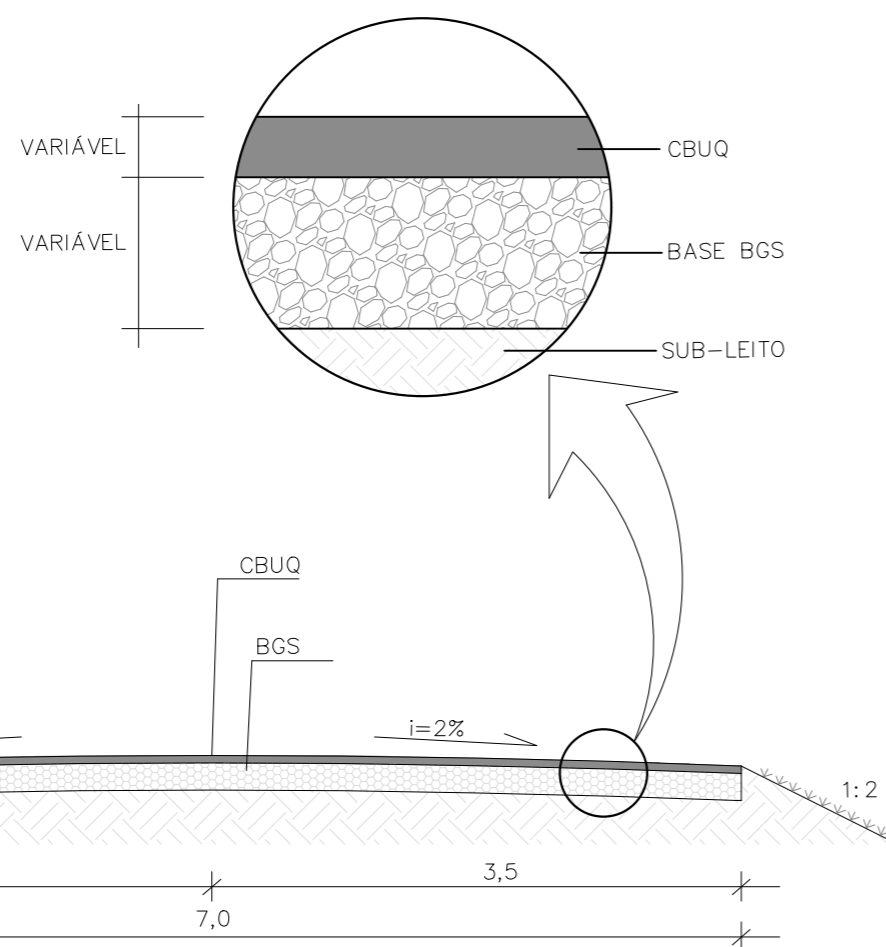
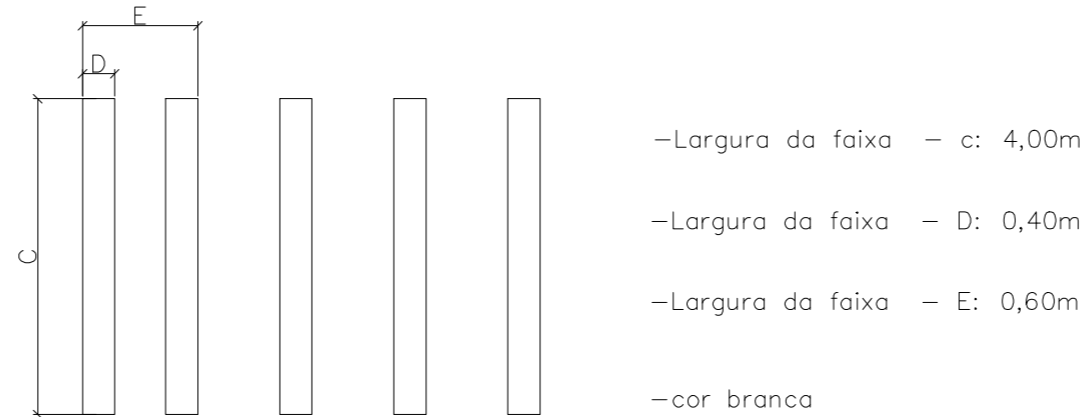
SINALIZAÇÃO HORIZONTAL - TIPO A



SINALIZAÇÃO HORIZONTAL



Faixa de Pedestre



SEÇÃO TIPO DE PAVIMENTO

REVISÃO	ASSUNTO	RESPONSÁVEL	DATA

PREFEITURA MUNICIPAL DE TORRES
SECRETARIA DE PLANEJAMENTO
DIRETORIA DE PROJETOS E CAPTAÇÃO DE RECURSOS
Rua José A. Picoral, 79 – Torres, RS Fone: (51)
3626.9150 ramal 227
www.torres.rs.gov.br – gerprojetos@torres.rs.gov.br

PAVIMENTAÇÃO ASFÁLTICA
RUA CAXIAS DO SUL

CARLOS ALBERTO MATOS DE SOUZA
PREFEITO DE TORRES

RESPONSÁVEL TÉCNICO

SINALIZAÇÃO E SEÇÃO TIPO DE PAVIMENTO

DATA:
MAIO / 2022
DESENHO:
JULIA
ÁREA TOTAL:
16.629,19m²
ESCALA:
SEM ESCALA

PRANCHA:
13/13